

POUR LES PORTES COULISSANT À DROITE AVEC UN POIDS MAXIMUM DE 80KG.
 Pour les portes en bois et en métal d'une épaisseur comprise entre 30 - 46mm.

APPLICATION / PROPRIÉTÉS

- Système pour fermer une porte de façon automatique entre 800 et 1200mm de largeur et jusqu'à 80kg.
- Utilisable pour toutes les portes intérieures.
- Système assurant un fonctionnement sûr et silencieux.
- Une unité de contrôle hydraulique permet d'assurer le fonctionnement.
- La partie dentée permet à la porte de se fermer doucement et ralentit la vitesse d'ouverture.
- La vitesse de fermeture est réglable.
- Le système fonctionne à des températures ambiantes de -10°C à +40°C.
- En option: Pièce de temporisation réglable pour l'ouverture puis la fermeture de la porte.



SPÉCIFICATIONS

- | | |
|-----------------------|---------------|
| • Poids de la porte | max. 80kg |
| • Epaisseur de porte | 30 - 46mm |
| • Largeur de la porte | 800 - 1200mm |
| • Matière de porte | bois ou acier |

TYPE DE KITS

- Porte ouvrant coté droit (vu coté ferrure)
- Porte ouvrant coté gauche (vu coté ferrure)

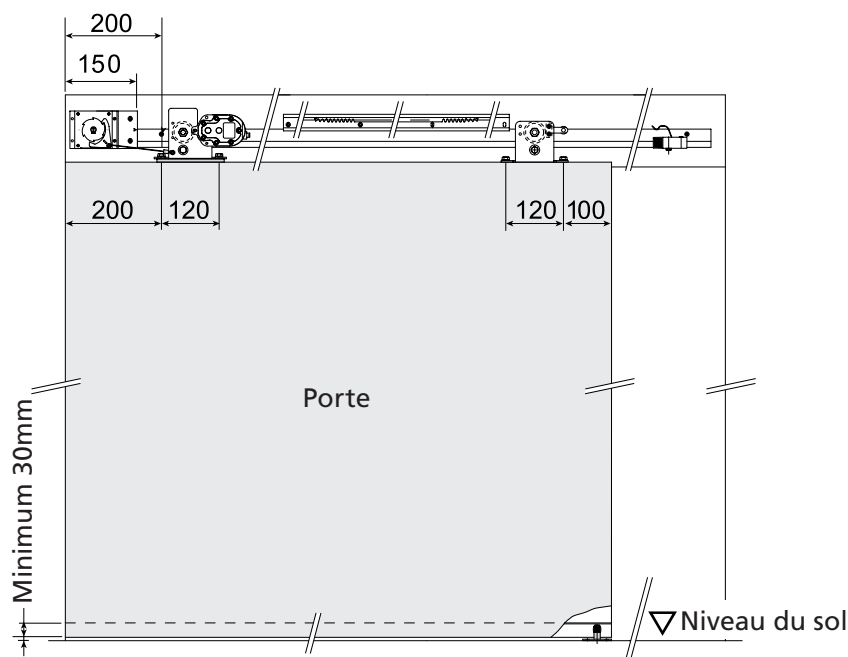
Code des kits

SIRRH
SIRLH

Options:

- Avec temporisation pour porte ouvrant à droite (avec SIRRH)
- Avec temporisation pour porte ouvrant à gauche (avec SIRLH)

DELRH
DELLH

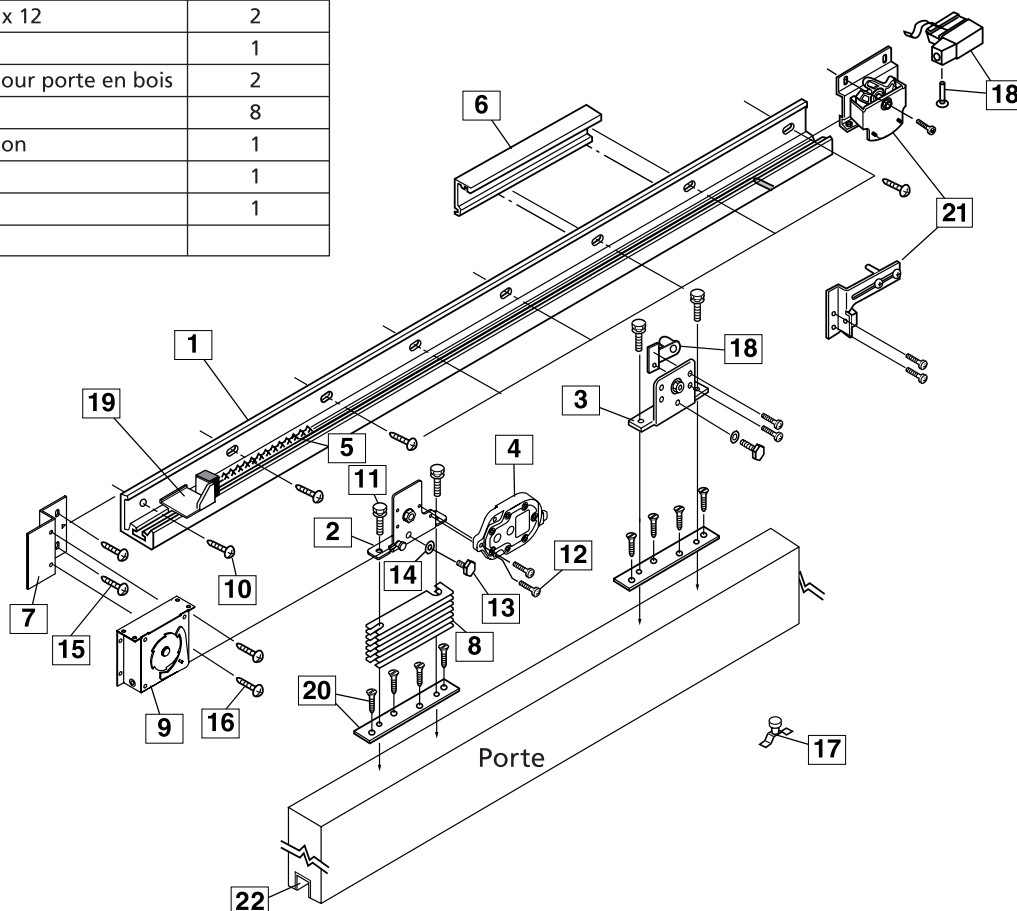


Vue d'une porte ouvrant à droite

POUR LES PORTES COULISSANT À DROITE AVEC UN POIDS MAXIMUM DE 80KG.
Pour les portes en bois et en métal d'une épaisseur comprise entre 30 - 46mm.

ÉLÉMENTS DU SYSTÈME

	Éléments	Quantités
1	Rail aluminium longueur 2200mm	1
2	Monture côté ressort	1
3	Monture côté arrêt	1
4	Pièce contrôle de l'hydraulique	1
5	Pièce dentée côté fermé	1
6	Pièce dentée côté ouvert	1
7	Support mural pour le ressort	1
8	Cales d'épaisseur	7
9	Ressort	1
10	Vis de fixation dia 5 x 16	10
11	Vis de blocage M8 x 35	4
12	Vis de fixation M5 x 16	2
13	Vis de sécurité « anti déraillement »	2
14	Rondelle frein	2
15	Vis de fixation M5 x 12	2
16	Vis de fixation M4 x 6	2
17	Guide à rouleau	1
18	Arrêt de fermeture	1
	Rouleau d'arrêt	1
	Vis de fixation M6 x 20	1
	Vis de fixation dia 5 x 12	2
19	Arrêt de fermeture	1
20	Platine de fixation pour porte en bois	2
	Vis à bois dia 5 x 30	8
21 #	Pièce de temporisation	1
	Pièce de réglage	1
22 #	Rail de guidage	1
	# En option	



HENDERSON